

# INSTALLATION GUIDE **X1/X2**



20

**19**

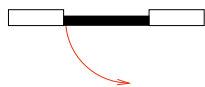
UNIVERSAL SYSTEMS **FOR FRAMELESS DOORS**

# X1 - UNIVERSAL KIT FOR FRAMELESS DOORS - 40/50 mm

## EU RECHTS | DROIT | RIGHT



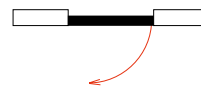
Trekken EU rechts  
Tirant EU droit  
Pull EU right  
Ziehen DIN Rechts



## EU LINKS | GAUCHE | LEFT



Trekken EU links  
Tirant EU gauche  
Pull EU left  
Ziehen DIN Links

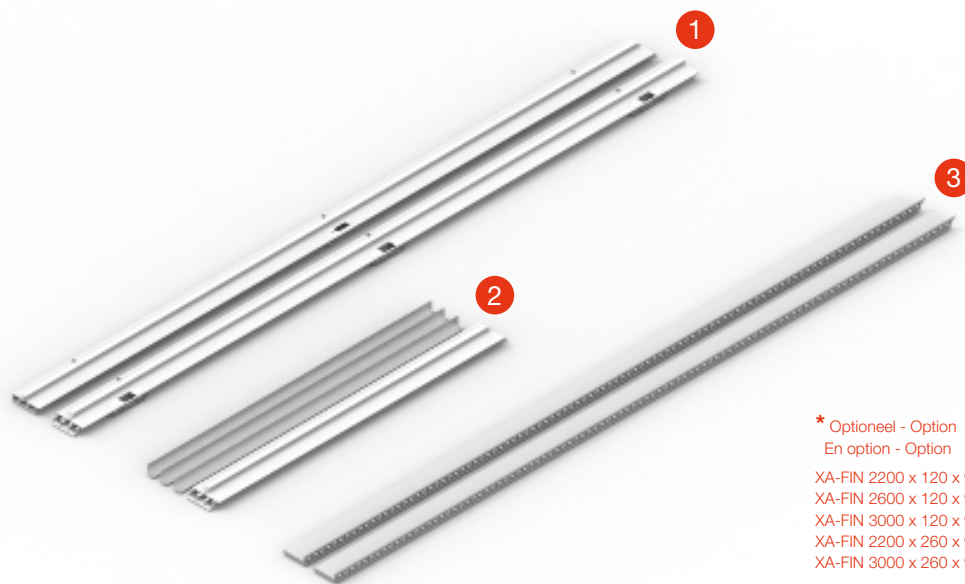


## DEURFRAME | CADRE DE PORTE | DOOR FRAME | UNIVERSALZARGE

**1** Staanders  
Montants  
Uprights  
Pfosten

**2** Kopstuk + afstandhouders  
Traverse + entretoises  
Upper rail + spacers  
Querleiste + Abstandhalter

**3** Afwerkingsprofiel XA-FIN \*  
Profil de finition \*  
Finition profile \*  
Fertigungsprofil \*

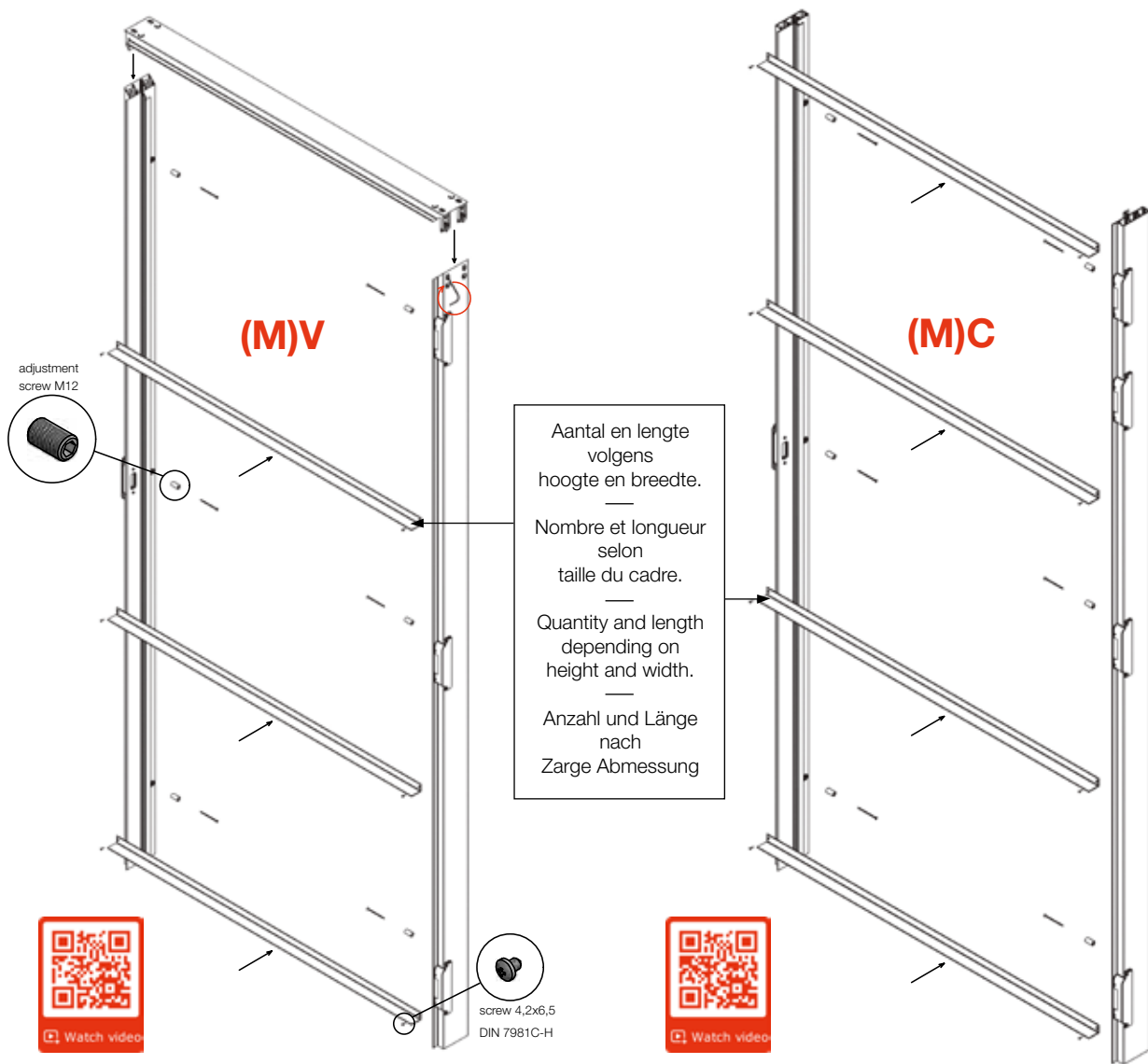


\* Optioneel - Option  
En option - Option  
XA-FIN 2200 x 120 x 9  
XA-FIN 2600 x 120 x 9  
XA-FIN 3000 x 120 x 9  
XA-FIN 2200 x 260 x 9  
XA-FIN 3000 x 260 x 9

## XINNIX SELECTION DEURBESLAG | QUINCAILLERIE | HARDWARE | BESCHLÄGE

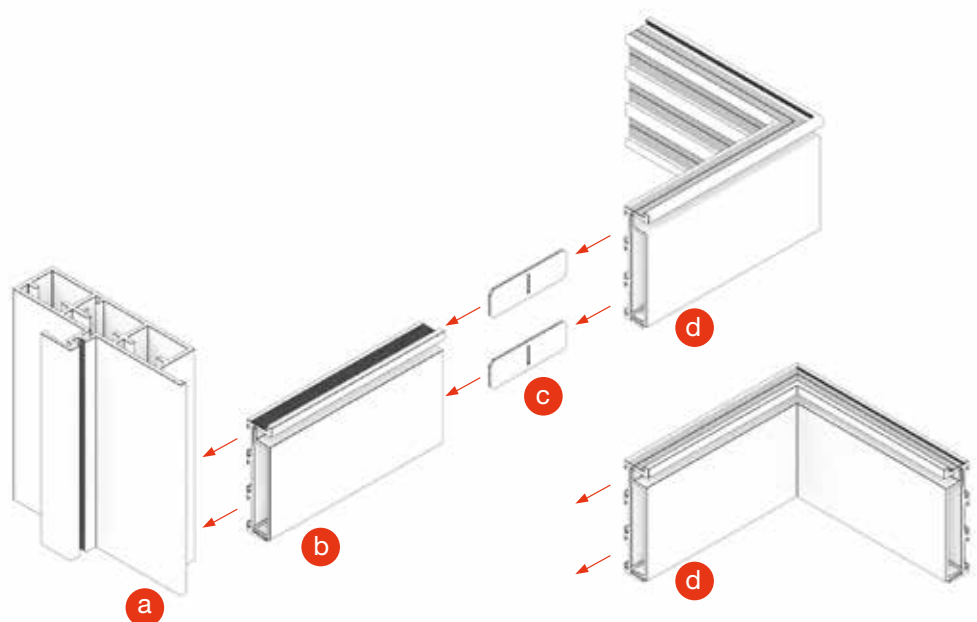


# X1 - EXPLODED VIEW



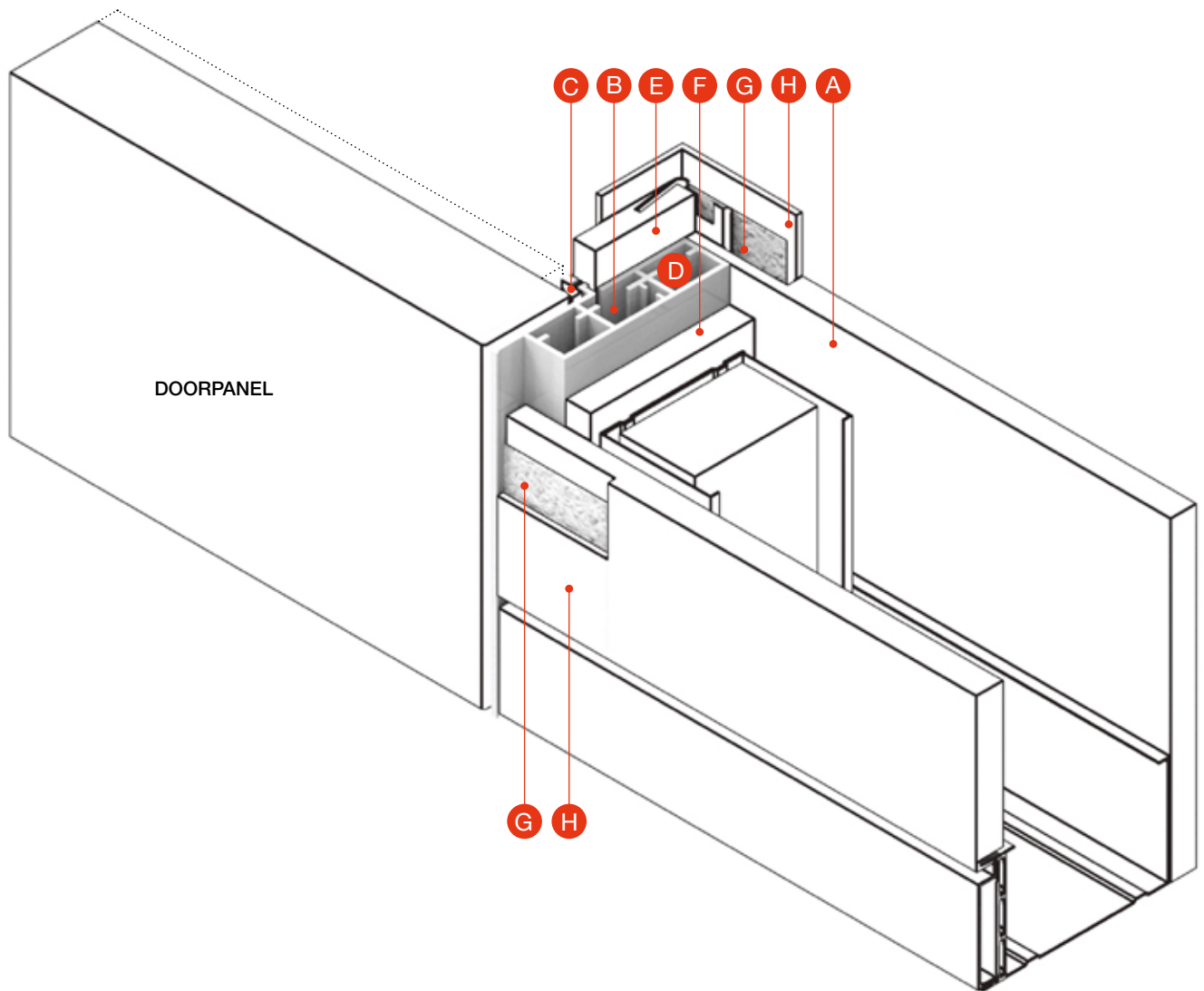
# XP50<sup>®</sup> - UNIVERSAL INTEGRATED XINNIX PLINTH

- a** X1
- b** XP50 + XP50-Cover
- c** XP50-C001
- d** XP50-A045 (+45°/-45°)



# X1 - UNIVERSAL KIT FOR FRAMELESS DOORS - 40/50 mm

## METAL STUD INSTALLATION



**A** Metal Stud + gipsplaat  
Métal Stud + carton-plâtre  
Metal Stud + plasterboard  
Ständerwerk + Beplankung

**B** Xinnix profiel X1  
Profilé Xinnix X1  
Xinnix profile X1  
Xinnix Universalzarge X1

**C** Slagdichting  
Joint d'étanchéité  
Gasket  
Anschlagdichtung

**D** Stelschroef  
Vis de réglage  
Adjustement screw  
Stellschrauben

**E** Afwerkingsprofiel XA-FIN (optioneel)  
Profilé de finition XA-FIN (option)  
Finishing profile XA-FIN (optional)  
Fertigungsprofil Gipskarton mit Verputzecke XA-FIN (optional)

**F** PU schuim (*Low Expansion*)  
Mousse PU (*Low Expansion*)  
PU-foam (*Low Expansion*)  
Pu Schaum (*Low Expansion*)

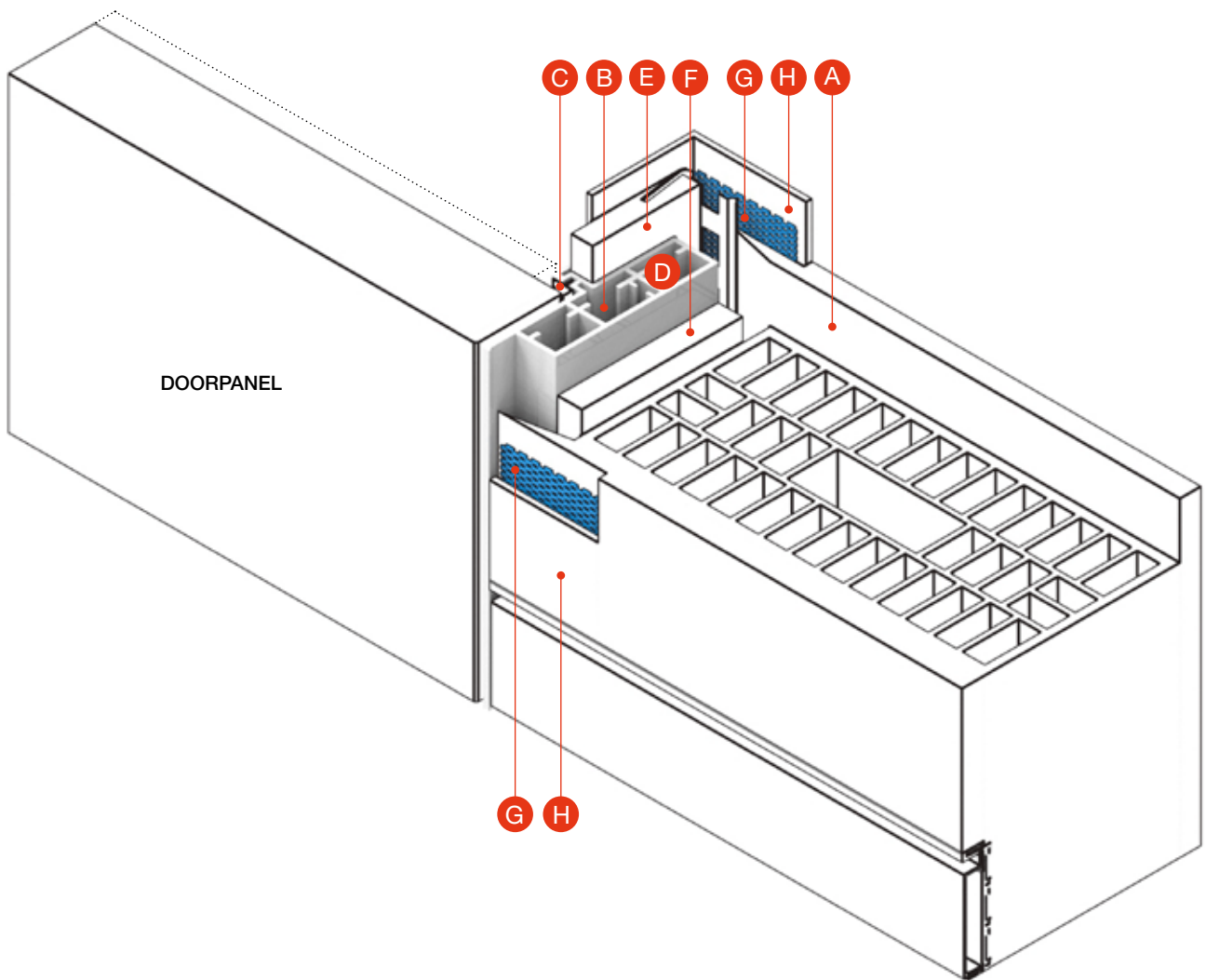
**G** Papierpand P50 (niet meegeleverd)  
Bande de papier P50 (non inclus)  
Paper tape P50 (not included)  
Papierband P50 (nicht enthalten)

**H** Opvullaag - Jointfiller Vario, ProMix Premium of gelijkaardig  
Couche de finition - Jointfiller Vario, ProMix Medium ou similaire  
Finishing layer - Jointfiller Vario, ProMix Medium or equivalent  
Verspachtelung - Rigips Vario, Knauf Uniflott oder gleichwertig



# X1 - UNIVERSAL KIT FOR FRAMELESS DOORS - 40/50 mm

## BRICK WALL INSTALLATION



- A** Gemetste muur + bepleistering  
Mur maçonnerie + plafonnage  
Brick wall + plastering  
Mauerwerk + Verputzung
- B** Xinnix profiel X1  
Profilé Xinnix X1  
Xinnix profile X1  
Xinnix Universalszarge X1
- C** Slagdichting  
Joint d'étanchéité  
Gasket  
Anschlagdichtung
- D** Stelschroef  
Vis de réglage  
Adjustement screw  
Stellschrauben
- E** Afwerkingsprofiel XA-FIN (optioneel)  
Profilé de finition XA-FIN (option)  
Finishing profile XA-FIN (optional)  
Fertigungsprofil Gipskarton mit Verputzecke XA-FIN (optional)
- F** PU schuim (*Low Expansion*)  
Mousse PU (*Low Expansion*)  
PU-foam (*Low Expansion*)  
Pu Schaum (*Low Expansion*)
- G** Glasvezel Gitex (niet meegeleverd)  
Fibre de verre Gitex (non inclus)  
Fiberglass Gitex (not included)  
Abdichtungsband Gewebe (nicht enthalten)
- H** Opvullaag - Jointfiller Vario, ProMix Premium of gelijkaardig  
Couche de finition - Jointfiller Vario, ProMix Medium ou similaire  
Finishing layer - Jointfiller Vario, ProMix Medium or equivalent  
Verspachtelung - Rigips Vario, Knauf Uniflott oder gleichwertig





**X240** - UNIVERSAL KIT FOR DOOR THICKNESS - 40/50 mm

**X245** - UNIVERSAL KIT FOR DOOR THICKNESS - 44-45/55 mm

**X250** - UNIVERSAL KIT FOR DOOR THICKNESS - 50/60 mm

**EU RECHTS | DROIT | RIGHT**

**EU LINKS | GAUCHE | LEFT**



**Trekken EU rechts**  
**Tirant EU droit**  
**Pull EU right**  
**Ziehen DIN Rechts**

**Duwen EU rechts**  
**Poussant EU droit**  
**Push EU right**  
**Drücken DIN Rechts**

**Trekken EU links**  
**Tirant EU gauche**  
**Pull EU left**  
**Ziehen DIN Links**

**Duwen EU links**  
**Poussant EU gauche**  
**Push EU left**  
**Drücken DIN Links**



**DEURFRAME | CADRE DE PORTE | DOOR FRAME | UNIVERSALZARGE**

**1 Staanders + bevestigingsprofielen**

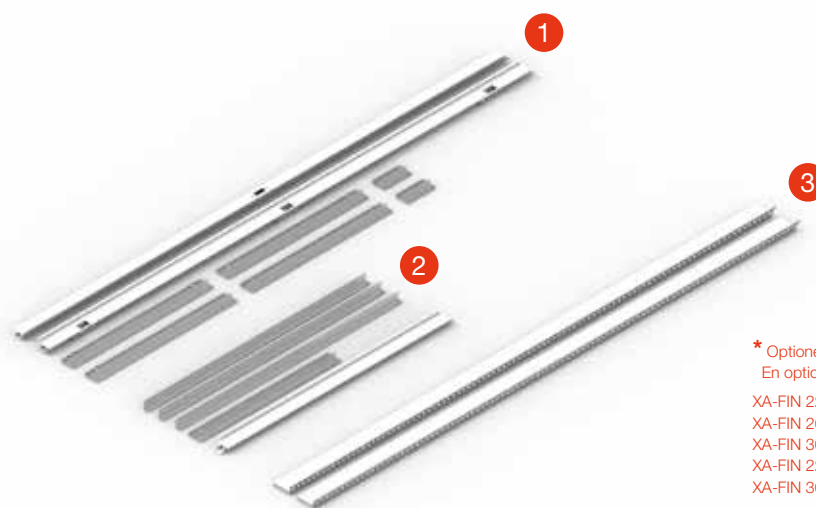
Montants + profilés de fixation  
Uprights + fixing profiles  
Ständer + Befestigungsprofile

**2 Kopstuk + afstandhouders**

Traverse + entretoises  
Upper rail + spacers  
Querleiste + Abstandhalter

**3 Afwerkingsprofiel XA-FIN \***

Profil de finition \*  
Finition profile \*  
Fertigungsprofil \*



\* Optioneel - Option  
En option - Option

XA-FIN 2200 x 120 x 9  
XA-FIN 2600 x 120 x 9  
XA-FIN 3000 x 120 x 9  
XA-FIN 2200 x 260 x 9  
XA-FIN 3000 x 260 x 9

**XINNIX SELECTION DEURBESLAG | QUINCAILLERIE | HARDWARE | BESCHLÄGE**

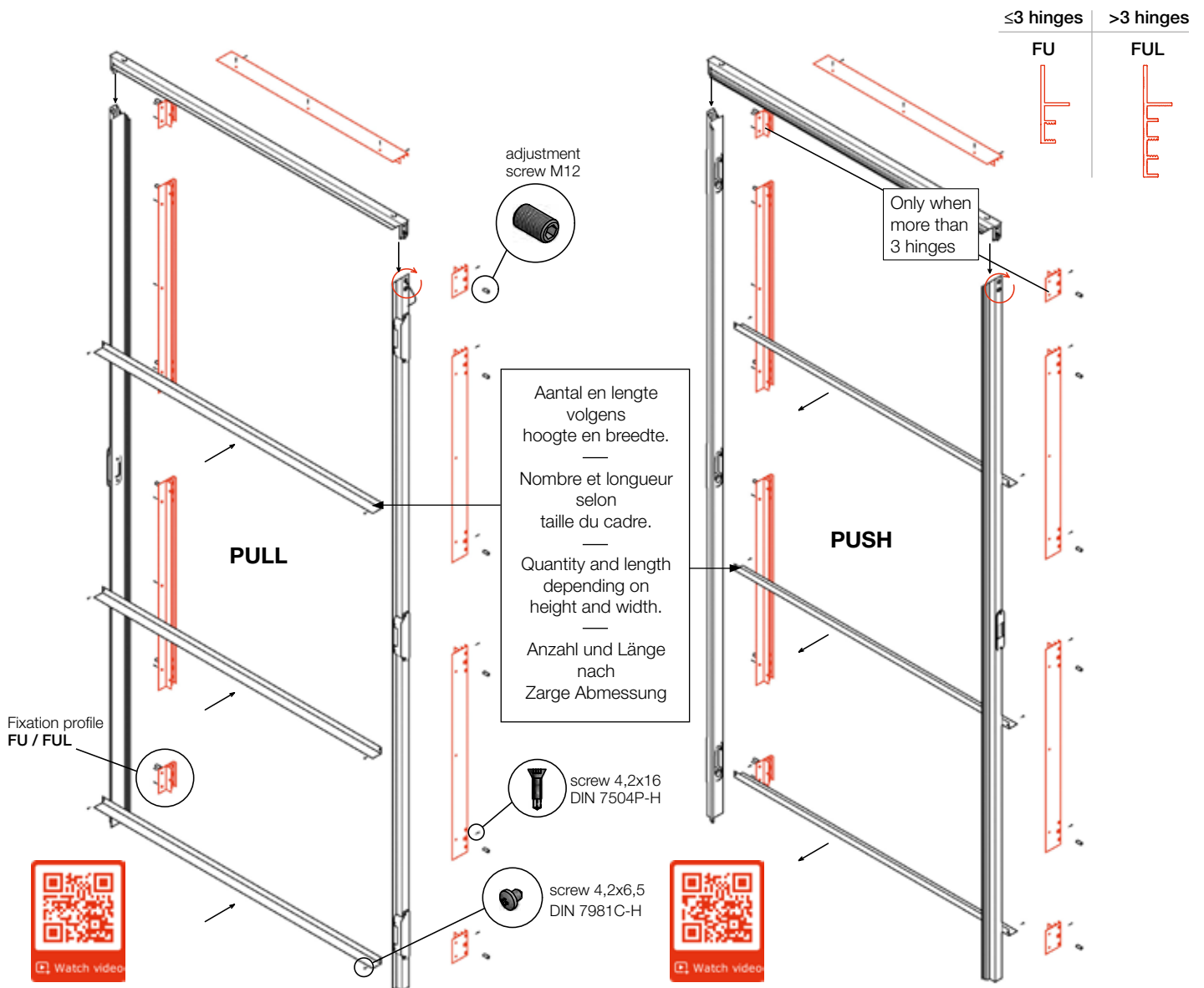




**X240** - UNIVERSAL KIT FOR DOOR THICKNESS - 40/50 mm

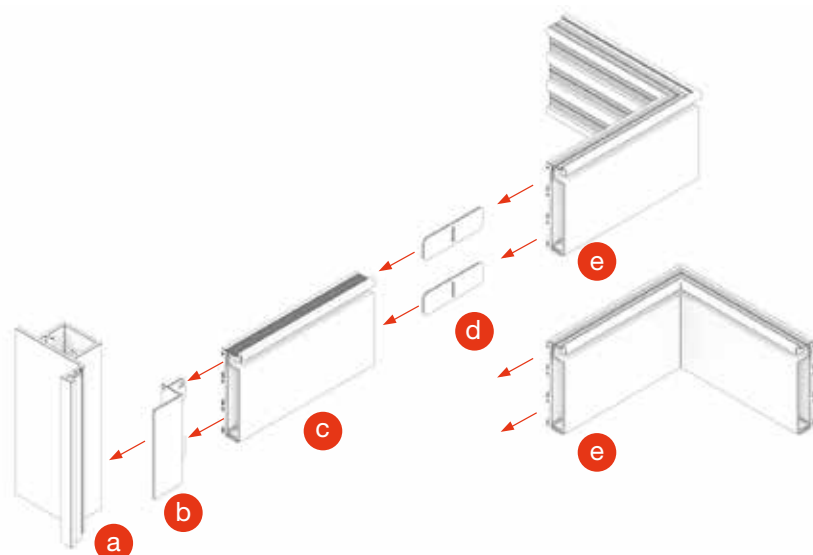
**X245** - UNIVERSAL KIT FOR DOOR THICKNESS - 44-45/55 mm

**X250** - UNIVERSAL KIT FOR DOOR THICKNESS - 50/60 mm



## XP50<sup>®</sup> - UNIVERSAL INTEGRATED XINNIX PLINTH

- a** X2
- b** XP50-C002
- c** XP50 + XP50-Cover
- d** XP50-C001
- e** XP50-A045 (+45°/ -45°)

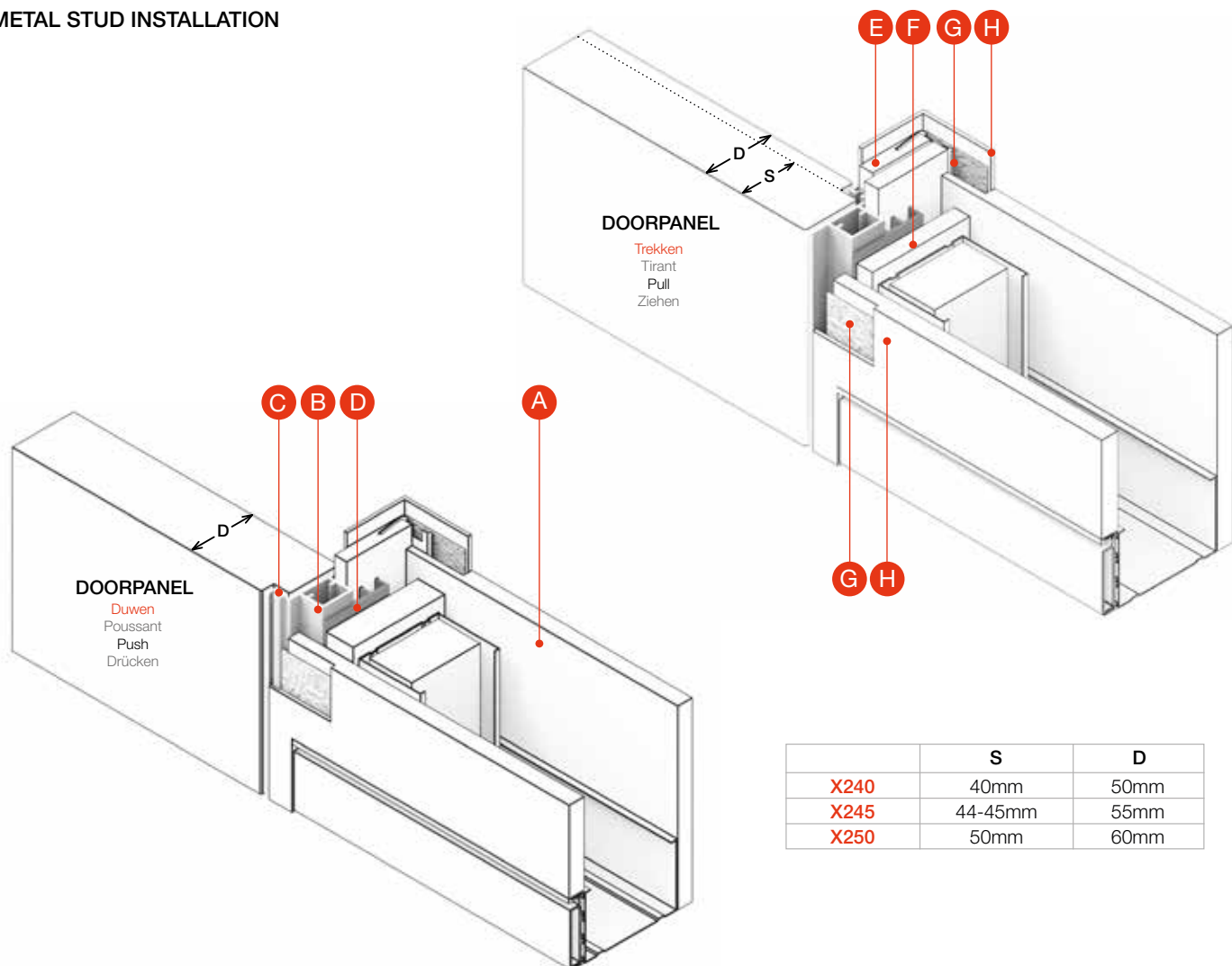


**X240** - UNIVERSAL KIT FOR DOOR THICKNESS - 40/50 mm

**X245** - UNIVERSAL KIT FOR DOOR THICKNESS - 44-45/55 mm

**X250** - UNIVERSAL KIT FOR DOOR THICKNESS - 50/60 mm

## METAL STUD INSTALLATION



**A** Metal Stud + gipsplaat

Métal Stud + carton-plâtre  
Metal Stud + plasterboard  
Ständerwerk + Beplankung

**B** Xinnix profiel X2

Profilé Xinnix X2  
Xinnix profile X2  
Xinnix Universalzarge X2

**C** Slagdichting

Joint d'étanchéité  
Gasket  
Anschlagdichtung

**D** FU/ FUL profiel met stelschroeven

Profil de montage FU/ FUL avec des vis de fixation  
Fixing profile FU/ FUL with adjustment screws  
Montageprofiel FU/FUL mit Stellschrauben

**E** Afwerkingsprofiel XA-FIN (optioneel)

Profilé de finition XA-FIN (option)  
Finishing profile XA-FIN (optional)  
Fertigungsprofil Gipskarton mit Verputzecke XA-FIN (optional)

**F** PU schuim (Low Expansion)

Mousse PU (Low Expansion)  
PU-foam (Low Expansion)  
Pu Schaum (Low Expansion)

**G** Papierpand P50 (niet meegeleverd)

Bande de papier P50 (non inclus)  
Paper tape P50 (not included)  
Papierband P50 (nicht enthalten)

**H** Opvullaag - Jointfiller Vario, ProMix Premium of gelijkaardig

Couche de finition - Jointfiller Vario, ProMix Medium ou similaire  
Finishing layer - Jointfiller Vario, ProMix Medium or equivalent  
Verspachtelung - Rigips Vario, Knauf Uniflott oder gleichwertig

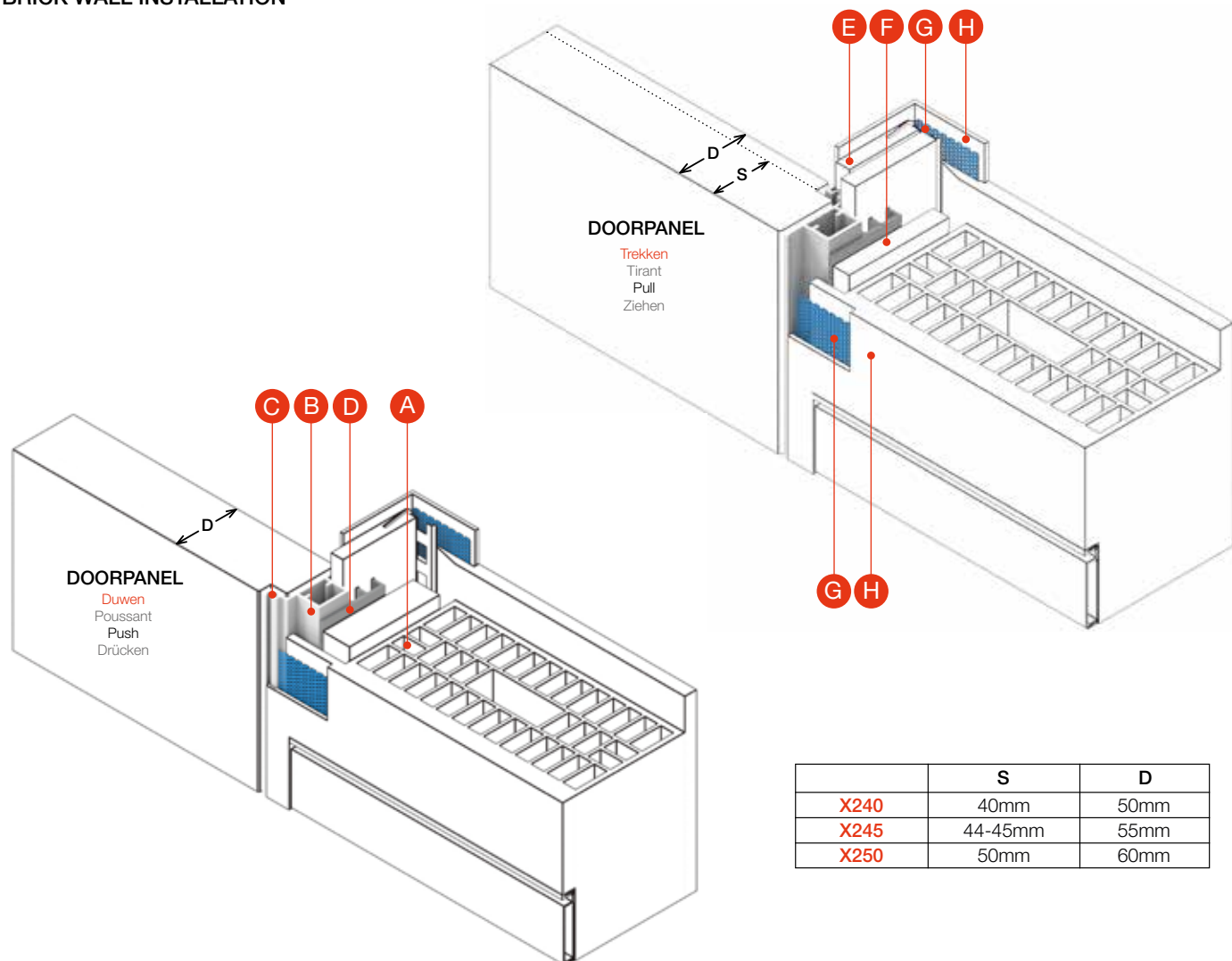


**X240** - UNIVERSAL KIT FOR DOOR THICKNESS - 40/50 mm

**X245** - UNIVERSAL KIT FOR DOOR THICKNESS - 44-45/55 mm

**X250** - UNIVERSAL KIT FOR DOOR THICKNESS - 50/60 mm

## BRICK WALL INSTALLATION



**A** Gemetste muur + bepleistering

Mur maçonnerie + plafonnage  
Brick wall + plastering  
Mauerwerk + Verputzung

**B** Xinnix profil X2

Profilé Xinnix X2  
Xinnix profile X2  
Xinnix Universalzarge X2

**C** Slagdichting

Joint d'étanchéité  
Gasket  
Anschlagdichtung

**D** FU/ FUL profil met stelschroeven

Profil de montage FU/ FUL avec des vis de fixation  
Fixing profile FU/ FUL with adjustment screws  
Montageprofil FU/FUL mit Stellschrauben

**E** Afwerkingsprofiel XA-FIN (optioneel)

Profilé de finition XA-FIN (option)  
Finishing profile XA-FIN (optional)  
Fertigungsprofil Gipskarton mit Verputzecke XA-FIN (optional)

**F** PU schuim (Low Expansion)

Mousse PU (Low Expansion)  
PU-foam (Low Expansion)  
Pu Schaum (Low Expansion)

**G** Glasvezel Gitex (niet meegeleverd)

Fibre de verre Gitex (non inclus)  
Fiberglass Gitex (not included)  
Abdichtungsband Gewebe (nicht enthalten)

**H** Opvullaag - Jointfiller Vario, ProMix Premium of gelijkaardig

Couche de finition - Jointfiller Vario, ProMix Medium ou similaire  
Finishing layer - Jointfiller Vario, ProMix Medium or equivalent  
Verspachtelung - Rigips Vario, Knauf Uniflott oder gleichwertig





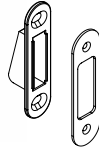
# X1 / X2 - ACCESSORIES



XA-D70BB.CS	🔑
XA-D73WC.CS	🔧
XA-D78PZ.CS	🔑
XA-D80BB.CS	🔑
XA-D83WC.CS	🔧
XA-D89PZ.CS	🔑



XA-937



XA-998NH.CS



XA-NH003I



XA-NZ.G



XA-NZ.B



XA-NH004M  
XA-NH006M



XA-NZ.W



XA-198.CS



## DIN

XA-KFV116F	
XA-KFV116BB	🔑
XA-KFV116WC	🔧
XA-KFV116PZ	🔑

## ELECTRICAL COUNTERSTRIKE



XA-EL118-KFV/L  
XA-EL118-KFV/R

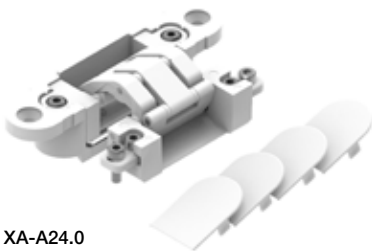


XA-EL118-XIN  
XA-EL118-KFVF

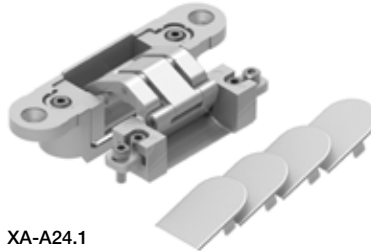


## MULTIPOINT LOCK SECURITY

XA-SEC-LOCK



XA-A24.0  
WIT | BLANC | WHITE | WEIß  
Xinnix Selection



XA-A24.1  
ALU F1  
Xinnix Selection



XA-A24.2  
ZWART | NOIR | BLACK | SCHWARZ  
Xinnix Selection



XA-A300  
WIT | BLANC | WHITE | WEIß  
Xinnix Selection



XA-TE 340F1  
ALU F1  
S-Line

## OVERHEAD DOOR CLOSER

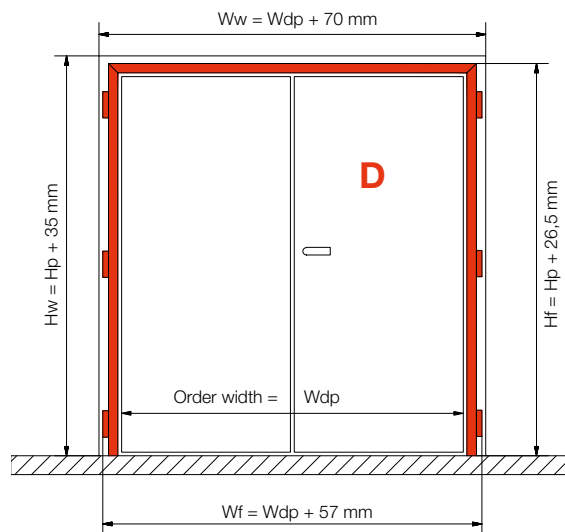
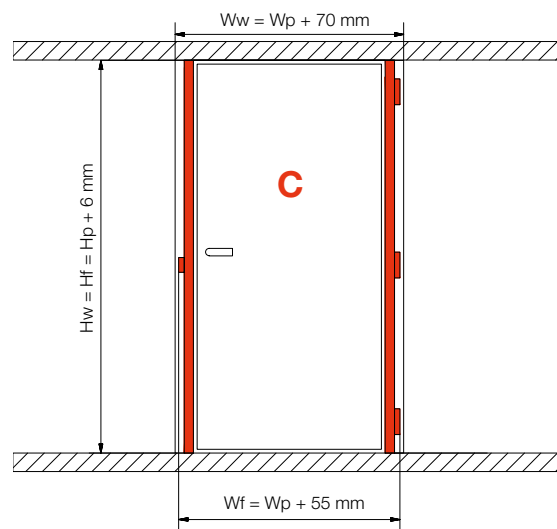
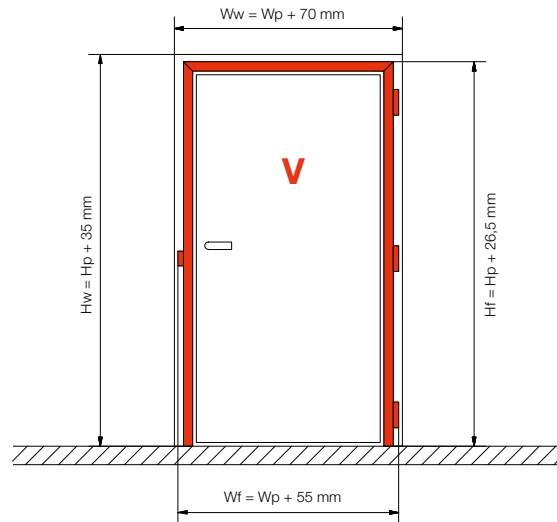


GEZE BOXER  
XA-BOXER2-4

ACTIVE STOP  
XA-AS001



# X1 / X2 - MEASUREMENTS



HP = Height doorpanel (max 3000mm)  
 WP = Width doorpanel

Hf = Height doorframe  
 Wf = Width doorframe

Hw = Opening height wall  
 Ww = Opening width wall



Generaal Deprezstraat 2/010  
8530 Harelbeke - Belgium

Tel.: +32 (0) 56 73 50 00  
Fax: +32 (0) 56 72 02 70

[info@xinnix.eu](mailto:info@xinnix.eu)  
[www.xinnix.eu](http://www.xinnix.eu)